

EFN™

Sistema de Clavo Femoral
Experto

**Un Clavo
con Dos Mecanismos
de Bloqueo Femoral**



Clavo Principal



Código	Especificaciones
135503530	Φ 9x300 (L)
135503532	Φ 9x320 (L)
135503534	Φ 9x340 (L)
135503536	Φ 9X360 (L)
135503538	Φ 9X380 (L)
135503540	Φ 9x400 (L)
135503542	Φ 9 x420 (L)
135503544	Φ 9x440 (L)
135503546	Φ 9X460 (L)
135503630	Φ 10x300 (L)
135503632	Φ 10x320 (L)
135503634	Φ 10x340 (L)
135503636	Φ 10X360 (L)
135503638	Φ 10X380 (L)
135503640	Φ 10x400 (L)
135503642	Φ 10x420 (L)
135503644	Φ 10x440 (L)
135503646	Φ 10X460 (L)
135503730	Φ 11x300 (L)
135503732	Φ 11x320 (L)
135503734	Φ 11x340 (L)
135503736	Φ 11X360 (L)
135503738	Φ 11X380 (L)
135503740	Φ 11x440 (L)
135503742	Φ 11x420 (L)
135503744	Φ 11x440 (L)
135503746	Φ 11x460 (L)

Tornillo de Bloqueo Distal



Código	Especificaciones
135400020	Φ 4.9x20
135400024	Φ 4.9x24
135400028	Φ 4.9x28
135400032	Φ 4.9x32
135400036	Φ 4.9x36
135400040	Φ 4.9x40
135400044	Φ 4.9x44
135400048	Φ 4.9x48

Código	Especificaciones
135504530	Φ 9x300 (R)
135504532	Φ 9x320 (R)
135504534	Φ 9x340 (R)
135504536	Φ 9x360 (R)
135504538	Φ 9x380 (R)
135504540	Φ 9x 400 (R)
135504542	Φ 9x420 (R)
135504544	Φ 9x440 (R)
135504546	Φ 9 x 460 (R)
135504630	Φ10x300 (R)
135504632	Φ10x320 (R)
135504634	Φ10x 340 (R)
135504636	Φ10x360 (R)
135504638	Φ10x380 (R)
135504640	Φ10 x 400 (R)
135504642	Φ10 x 420 (R)
135504644	Φ10x440 (R)
135504646	Φ10 x 460 (R)
135504730	Φ10x300 (R)
135504732	Φ11 x320 (R)
135504734	Φ11 x340 (R)
135504736	Φ11 x360 (R)
135504738	Φ11 x380 (R)
135504740	Φ11 x400 (R)
135504742	Φ11 x420 (R)
135504744	Φ11 x440 (R)
135504746	Φ11 x460 (R)

Tornillo de Tracción



Código	Especificaciones
135500260	Φ 7x60
135500265	Φ 7x65
135500270	Φ 7x70
135500275	Φ 7x75
135500280	Φ 7x80
135500285	Φ 7x85
135500290	Φ 7x90
135500295	Φ 7x95
135500200	Φ 7x100
135500205	Φ 7x105
135500210	Φ 7x110
135500215	Φ 7x115
135500220	Φ 7x120
135500225	Φ 7x125
135500230	Φ 7x130
135500235	Φ 7x135
135500240	Φ 7x140
135500245	Φ 7x145
135500250	Φ 7x150

Tapón de Cierre



Código	Especificaciones
135500101	5
135500102	10
135500103	15
135500104	20
135500105	25
135500106	30

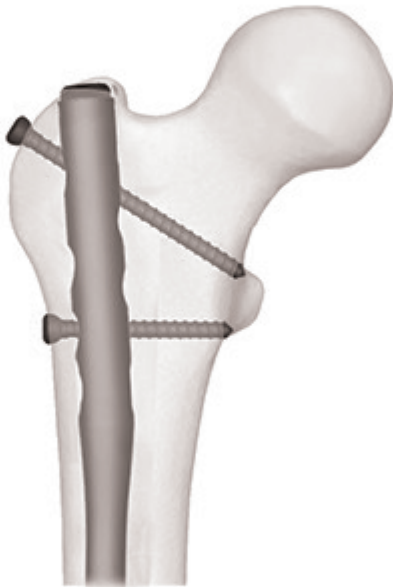
Filosofía del Diseño del Producto

- Fijación de Estabilidad Biomécanica
- Operación Simplificada
- Tecnología de Operación Minimamente Invasiva
- Pronta Recuperación Funcional Post operatoria

Dos Interbloques Proximales para Escoger

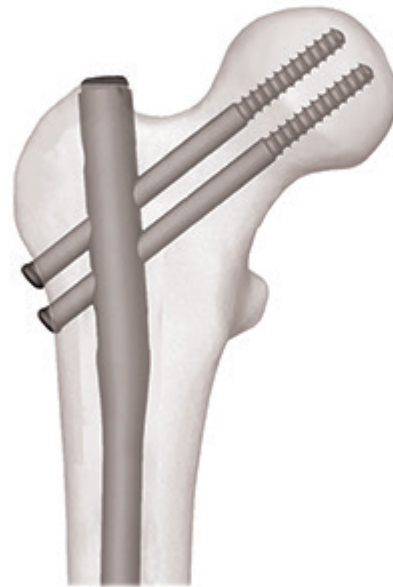
Interbloqueo Estándar

Fractura Femoral (No aplica para Fractura Subtrocantérica)



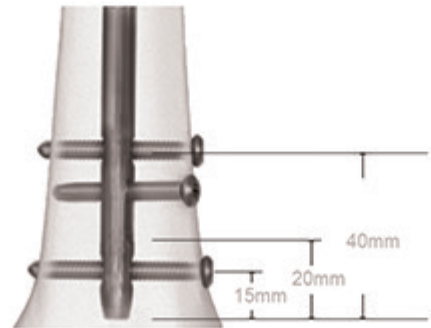
Interbloqueo de Reconstrucción

Fractura Petrocantérica Estable e Inestable
Fractura de Cuello Femoral Ipsilateral y Diáfisis



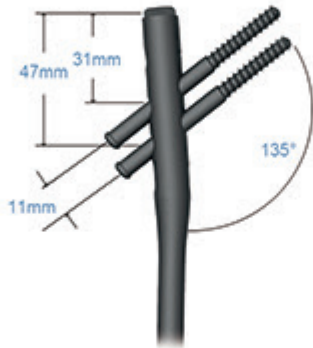
Indicaciones

Fractura de Diáfisis del Fémur
Fracturas petrocantéricas estables o inestables
Fractura de cuello Femoral Ipsilateral y Diáfisis
Fracturas Patológicas
Falta de Unión Ósea



Características de diseño del Clavo

Modo de Reconstrucción 135°
Tornillo de Reconstrucción
y ajuste 6.5 mm.



Modo Femoral: Tornillo de
Interbloqueo 4.9 mm.



Especificaciones:

Diámetro Proximal : **13mm.**
Ángulo Medial-Lateral de **5**
Largo del Clavo Principal **300 mm. - 460 mm.**
Cada **20 mm.** Incremento
Diámetro del Clavo Principal
9mm- - 11 mm. Cada **1mm.** Incremento

Geometría Circular hueca

Material: **TI6L4V**

Bloqueo Distal Multiangular

15 mm. Super Distal Locking

Orificio Elíptico Distal Bloqueado
para Compresión Dinámica



Diferentes Diseños de Tapones de Cierre, Adecuados
a Diferentes Requerimientos de Cirugía